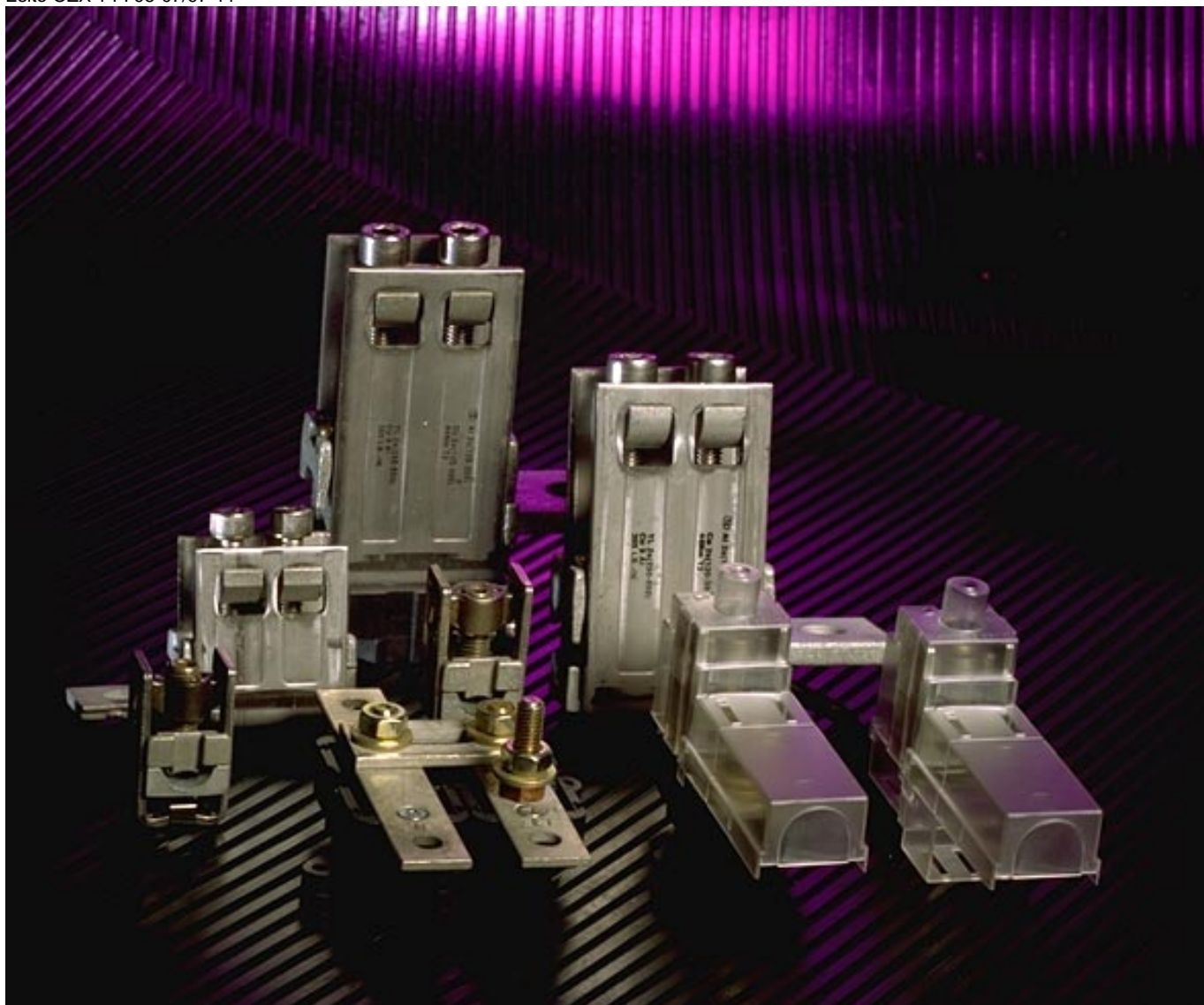


## Al/Cu -yleisliittimet

Esite OZX 1 FI 95-07/97-11



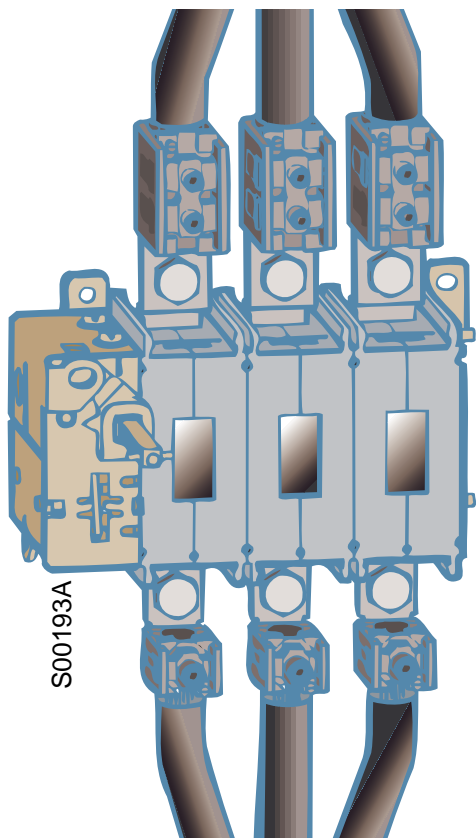
95MDN5462

# Al/Cu -yleisliittimillä liitos ei löysty

- Luotettava yleisliitin sekä alumiini- että kuparikaapeleille 10 mm<sup>2</sup>...2 x 300 mm<sup>2</sup>
- Täyttää DIN-standardin VDE 0220, 1a/4.78 vaatimukset
- Lämpöluokka T2, SFS 2663 mukaan
- Sopivat käytettäväksi myös paperi- ja PEX-eristeisten kaapeleiden yhteydessä

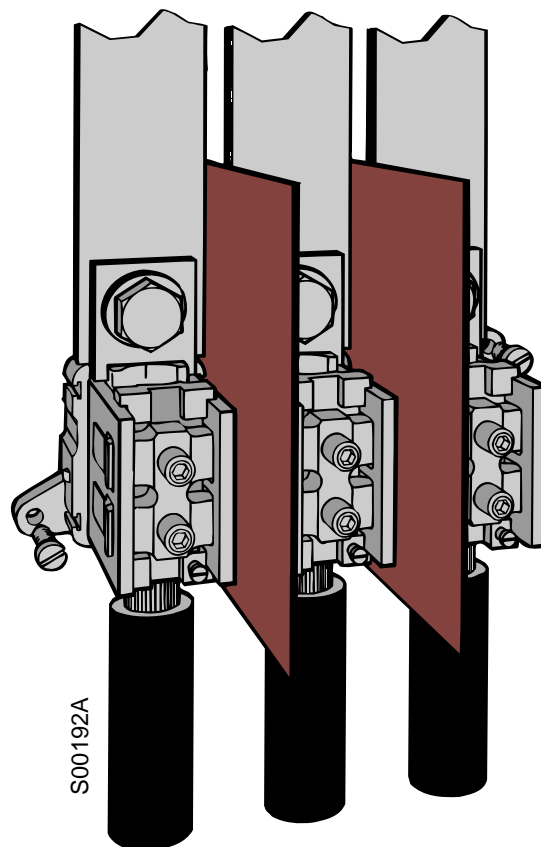
## Liittimien asennustavat:

- Sekä alumiini- että kuparijohtinten liittämiseen suoraan pienjännitekojeen liittimiin. Lajimerkit OZX\_.



- SETI:n kiertokirjeen KY 146-83 mukaan alumiinijohtimia liitettäessä saa liittimen yhtä johdintilaa käyttää vain yhden alumiinijohtimen liittämiseen. Kuparijohtimia voi yhteen johdintilaan asentaa useampia. Johtimen poikkipinnat eivät saa kuitenkaan alittaa liittimelle sallittua pienintä johdinpoikkipintaa, eikä niiden yhteenlaskettu poikkipinta saa ylittää liittimelle ilmoitettua suurinta poikkipintaa.

- Asennettuna erikseen asennusalustalle. Lajimerkit OZXC 1...6 ja maadoitusliitin OZXD 11. Näissä liittimissä on eristysaineinen kiinnitysalusta. Liittimet voidaan asentaa kiinni toisiinsa asennusalustalle erikseen tilattavien kiinnitysruuvien FPYT\_ avulla. Tällöin tarvitaan myös välilevyt OZXS 1...5 vaiheiden välille, jotka on tilattava erikseen.



## Hyvä korroosionkestoisuus

- OZX\_ liittimet suojaavat liitosta tehokkaasti korrosiota vastaan. Liittimien sangat ovat ruostumatonta terästä, jonka jousi-ominaisuudet yhdessä sankojen nerokkaan rakenteen kanssa pitävät yllä tasaisen kosketuspaineen kaikissa olosuhteissa, myös alumiinikaapeleita käytettäessä. Liitos ei löysty.

## Liitin virranmittaukseen

- Liittimissä OZX\_2...7 on vakiona virranmittausliitin 1,5...4 mm<sup>2</sup>, esim. kWh-mittarille, apujännitteelle ym.

## Liittimien asennus helppoa ja vaivatonta

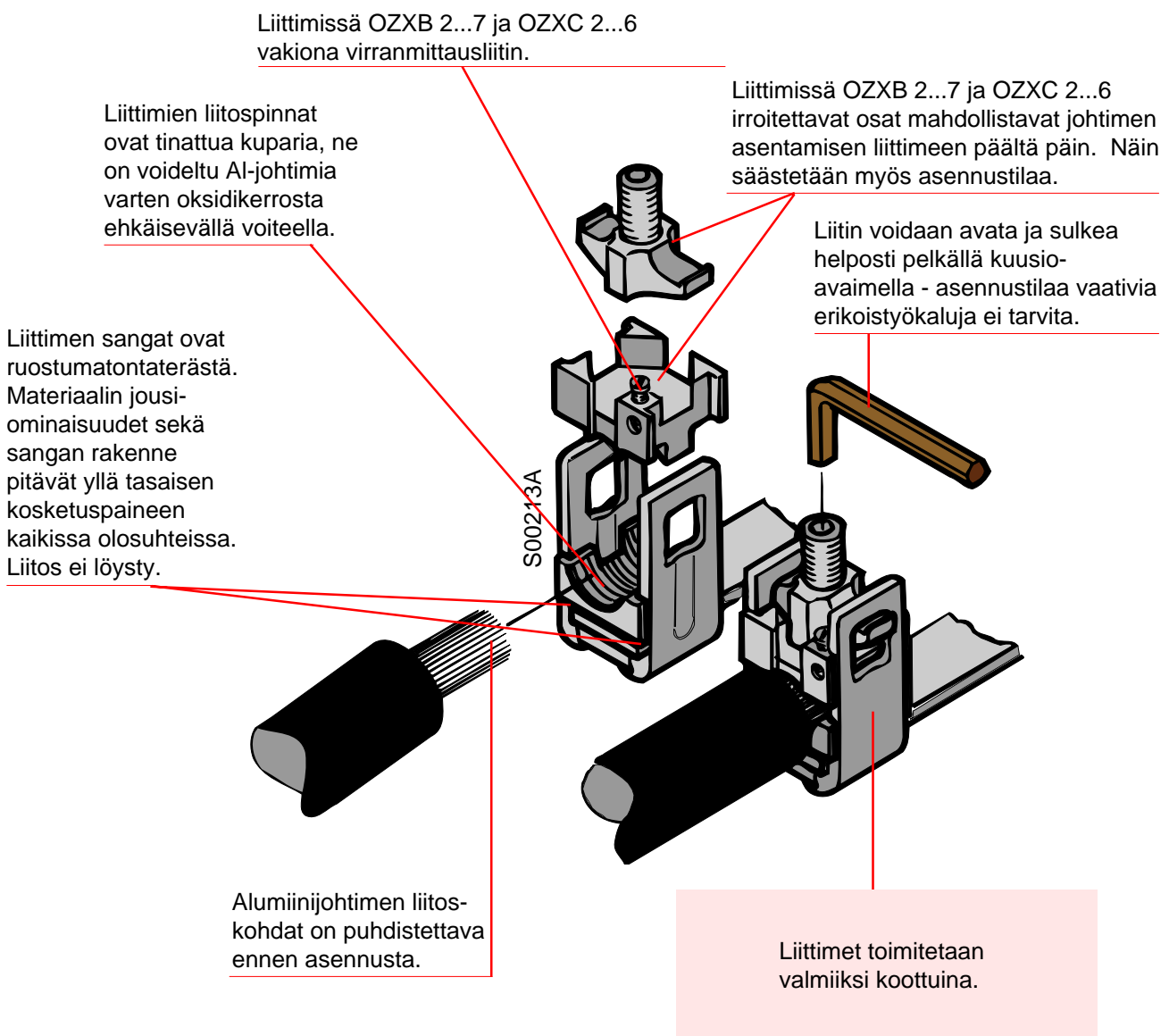
- OZX\_ liittimien asentamiseen ei tarvita erikoistyökaluja.
- Liittimien asennus ei vaadi kojeistossa lisäasennustilaa, koska johtimet voidaan asentaa liittimeen päältä päin, katso piirros.
- Alumiinijohdinten päihin syntyy helposti oksidikerros. Liittimien kaapeliliitospinnat on tämän vuoksi jo tehtaalla voideltu oksidikerrosta ehkäisevällä voiteella. Alumiinijohdinten liitoskohdat on ennen asennusta puhdistettava huolellisesti teräs-harjalla luotettavan liitoksen saamiseksi. Huonosti taipuvat alumiinijohtimet on helppo asentaa liittimiin yläpuolelta, johdinta ei tarvitse pujottaa liittimeen. Tällä asennustavalla säästetään aikaa ja tilaa.

## Kunnon liittimet alentavat myös huoltokustannuksia

- Tilastojen mukaan sähköisissä piireissä tapahtuvista vikatilanteista n. 20 % aiheutuu huonoista kaapeliliitoksista. Ruuvattavilla OZX\_ liittimillä tehtyjen liitosten kunto on helppo tarkastaa. Liittimet voidaan tarvittaessa avata ja kiristää uudelleen.
- Liittimien rakenteen ja materiaalin ansiosta niissä on tasainen kosketuspaine kaikissa olosuhteissa, jolloin liitos ei löysty.

## Kosketussuojattu rakenne

- Yleisliittimiin on saatavilla lisävarusteena liitinsuojat. Liitinsuojat on helppo napsauttaa valmiiksi asennetun liittimen päälle.

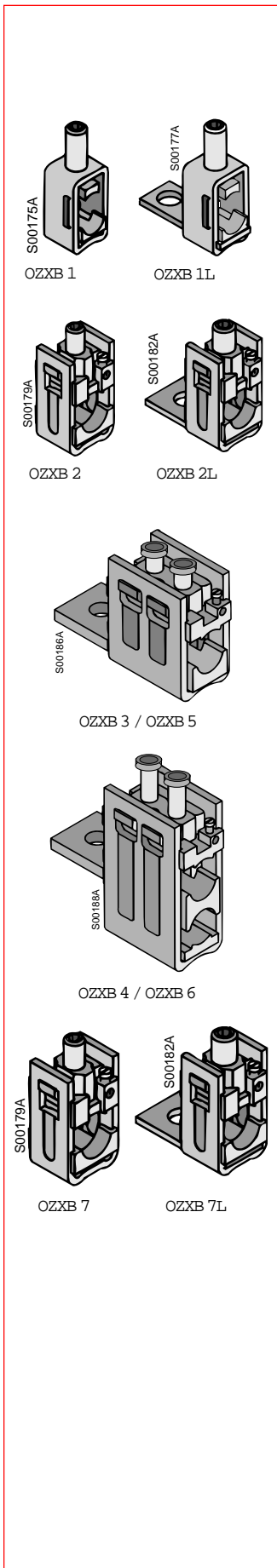


# Yleisliittimet, alumiini- ja kuparikaapeli

## 10 mm<sup>2</sup>...2x300 mm<sup>2</sup>

### Tilauksetiedot

#### Suoraan kojeiden liitinkiskoihin asennettavat liittimet



Lajimerkki	Kaapeli- poikkipinta Al/Cu [mm <sup>2</sup> ]	Sopii suoraan asennettavaksi ABB Strömberg tuotteisiin...	Pakk. koko [kpl]	Paino/ pakk. [kg]	SSTL
OZXB 1 OZXB 1/1	10...70	Kuormankytkimet OETL 125 D_ Varokealustat OFAX 00_	3 1	0.12 0.04	3660076-5 3660066-6
OZXB 1L OZXB 1L/1	10...70	Kuormankytkimet OETL 200 K_ Kytkinvarokkeet OESA 00_ OESA 00_-160, OESA 22x58, Varokealustat OFAX 00_L	3 1	0.16 0.05	3660072-4 3660147-4
OZXB 2 OZXB 2/1	25...120	Kuormankytkimet OETL 200 KE_ Kytkinvarokkeet OESA 00_ OESA 00_-160, OESA 22x58 Varokealustat OFAX 00_L	3 1	0.34 0.11	3660077-3 3660148-2
OZXB 2L OZXB 2L/1	25...120	Kuormankytkimet OETL 250 K_ OETL 315 K_ OETL 400 D_ Kytkinvarokkeet OESA 100 G_ OESA 160 B_ OESA 200_...OESA 400_ Varokealustat OFAX 1_ OFAX 2_	3 1	0.43 0.14	3660064-1 3660149-0
OZXB 3 OZXB 3/1	70...185	Kuormankytkimet OETL 200_...OETL 3150_ Kytkinvarokkeet OESA 160 B- OESA 200_...OESA 800_ Varokealustat OFAX 1_ OFAX 2_ OFAS_3	3 1	1.28 0.43	3660068-2 3660150-8
OZXB 4 OZXB 4/1	2x(70...185)	Kuormankytkimet OETL 250_...OETL 3150_ Kytkinvarokkeet OESA 200_...OESA 800_ Varokealustat OFAX 1_ OFAX 2_ OFAS_3	3 1	1.71 0.57	3660069-0 3660160-7
OZXB 5 OZXB 5/1	120...300	Kuormankytkimet OETL 250_...OETL 3150_ Kytkinvarokkeet OESA 200_...OESA 800_ Varokealustat OFAX 1_ OFAX 2_ OFAS_3	3 1	2.28 0.76	3660070-8 3660161-5
OZXB 6 OZXB 6/1	2x(120...300)	Kuormankytkimet OETL 250_...OETL 3150_ Kytkinvarokkeet OESA 200_...OESA 800_ Varokealustat OFASB	3 1	3.12 1.04	3660075-7 3660162-3
OZXB 7 OZXB 7/1	120...240	Kuormankytkimet OETL 400_ Varokealustat OFAX 1_	3 1	0.94 0.32	3660081-5 3660164-9
OZXB 7L OZXB 7L/1	120...240	Kuormankytkimet OETL 200_...800_ Kytkinvarokkeet OESA 200_...400_ Varokealustat OFAX 1_ 2_ ja OFASA 3_	3 1	1.17 0.40	3660082-3 3660167-2

- Lajeissa OZXB 2\_...OZXB 7\_ vakiona virranmittausliitin (kaapeli 1,5...4mm<sup>2</sup>)
- Lajeissa OZXB 1, OZXB 2 ja OZXB 7 asennus suoraan kiskoon

# Yleisliittimet, alumiini- ja kuparikaapeli

## 10 mm<sup>2</sup>...2x300 mm<sup>2</sup>

### Tilaustiedot

## Asennusalustalle asennettavat liittimet

- Eristealustaiset liittimet, joita voidaan käyttää (N) nolla- tai (PE) maadoitusliittiminä, myös esim. kaapeliliitäntäkoteloidissa vaiheliittiminä sekä alumiini- että kuparikaapeleilla.
- Liittimissä OZXC 2...OZXC 7 vakiona virranmittausliitin 1.5...4 mm<sup>2</sup>.
- Liittimet OZXC 1 ja OZXC2 asennettavissa myös 35 mm DIN-kiskoille.

Lajimerkki	Kaapelipoikkipinta-ala pinta Al/Cu [mm <sup>2</sup> ]	Pakkaus-koko [kpl]	Paino [kg]	SSTL
OZXC 1	10...70	1	0.11	3660001-3
OZXC 2	25...120	1	0.21	3660002-1
OZXC 3	70...185	1	0.47	3660003-9
OZXC 4	2x(70...185)	1	0.60	3660004-7
OZXC 5	120...300	1	0.80	3660005-4
OZXC 6	2x(120...300)	1	1.08	3660006-2

## Maadoitusliitin

- Eristealustainen maadoitusliitin OZXD 11 sisältää kaksi liittintä sekä irroitettavan Z-kiskon asennusalustan maadoittamiseksi.

Lajimerkki	Kaapelipoikkipinta-ala pinta Al/Cu [mm <sup>2</sup> ]	Pakkaus-koko [kpl]	Paino [kg]	SSTL
OZXD 11	10...70	1	0.13	3660010-4

## Välilevy

Lajimerkki	Sopii liittimille	Pakkaus [kpl]	Paino [kg]	SSTL
OZXS 1	OZXC 1, OZXD 11 <sup>1)</sup>	1	0.012	3660041-9
OZXS 2	OZXC 2	1	0.016	3660042-7
OZXS 3	OZXC 3, OZXC 4	1	0.024	3660043-5
OZXS 5	OZXC 5, OZXC 6	1	0.032	3660045-0

<sup>1)</sup> Liittimeen OZXD 11 välilevy sopii vain toiselle puolelle.

## Asennusruuvit

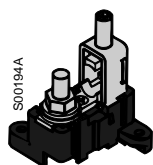
- Asennusruuvien avulla voidaan liittimet kiinnittää toisiinsa.

Lajimerkki	Sopii liittimille	Pakkaus [kpl]	Paino/pakk. [kg]	SSTL
FPYT3.5x9.5X/20	OZXC 1, OZXD 11	20	0,016	
FPYT4.2x16X/20	OZXC 2...6	20	0,030	

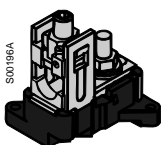
## N+PE/PEN+G -liittimet

- Eristealustaiset liittimet, joissa N ja PE/PEN -liitos on irroitettavissa. Varustettu merkinnöin N, PE, PEN ja G. Voidaan asentaa DIN -kiskolle
- Liittimet OZXD 1 ja OZXD 2 asennettavissa myös DIN-kiskolle.

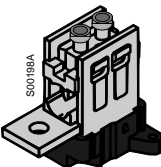
Lajimerkki	Kaapelipoikkipinta Al/Cu [mm <sup>2</sup> ]	Pakkaus-koko [kpl]	Paino [kg]	SSTL
OZXD 1	10...70	1	0.24	3660185-4
OZXD 2	25...120	1	0.41	3660186-2
OZXD 3	70...185	1	1.16	3660187-0
OZXD 4	2x(70...185)	1	1.41	3660188-8
OZXD 5	120...300	1	1.71	3660189-6
OZXD 6	2x(120...300)	1	2.55	3660190-4



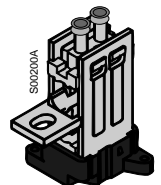
OZXC 1



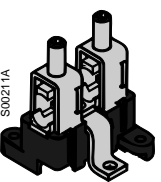
OZXC 2



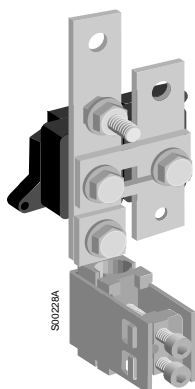
OZXC 3 / OZXC 5



OZXC 4 / OZXC 6



OZXD 11



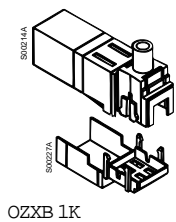
OZXD\_

# Yleisliittimet, alumiini- ja kuparikaapeli

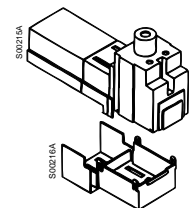
## 10 mm<sup>2</sup>...2x300 mm<sup>2</sup>

### Tilaustiedot

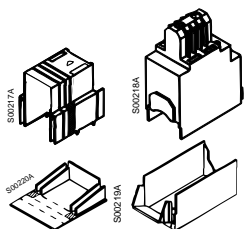
#### Liitinsuojat



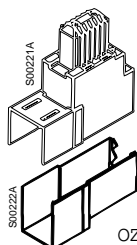
OZXB 1K



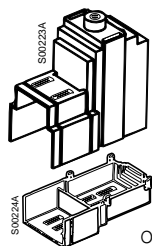
OZXB 2K



OZXB 3K



OZXB 4K



OZXB 5K

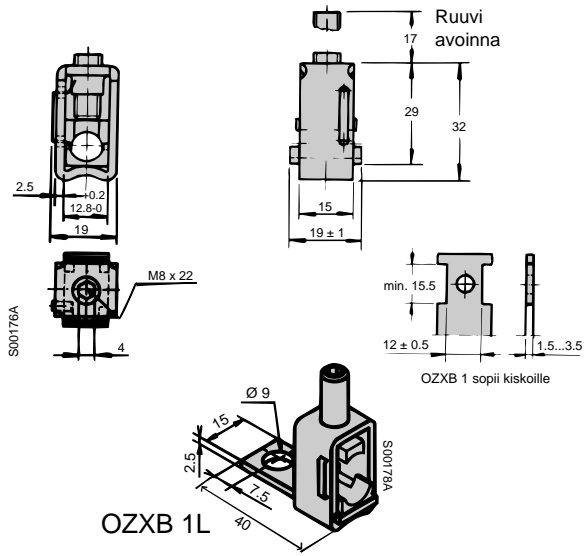
Lajimerkki	Sopii liittimille	Pakkaus [kpl]	Paino/pakk. [kg]	SSTL
OZXB 1 K	OZXB 1, OZXB 1L, OZXC 1	3	0.033	3660139-1
OZXB 2 K	OZXB 2, OZXB 2L, OZXC 2	3	0.057	3660140-1
OZXB 3 K	OZXB 3, OZXB 4, OZXC 3, OZXC 4	3	0.180	3660181-3
OZXB 4 K	OZXB 5, OZXB 6, OZXC 5, OZXC 6	3	0.236	3660184-7
OZXB 5 K	OZXB 7, OZXB 7L	3	0.126	3660191-2

Lajimerkki sisältää pakkauksen, jossa on liitinsuojat kolmelle liittimelle.

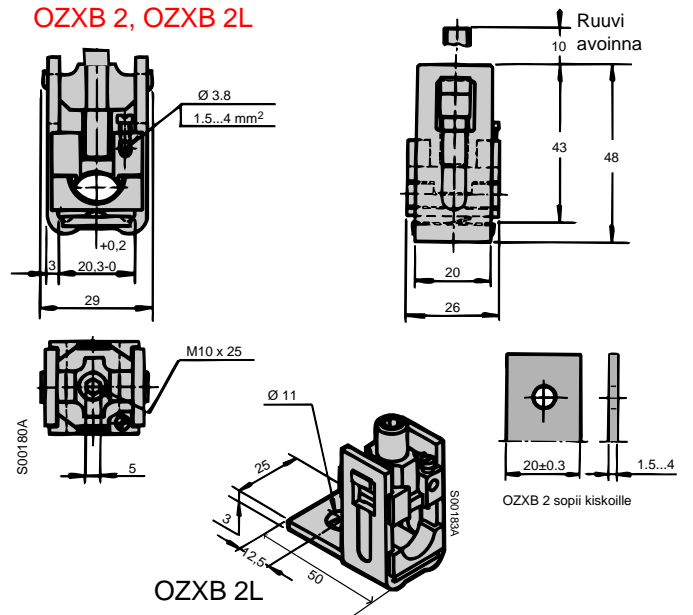


# Yleisliittimet, alumiini- ja kuparikaapeli 10 mm<sup>2</sup>...2x300 mm<sup>2</sup> Mittapiirroukset

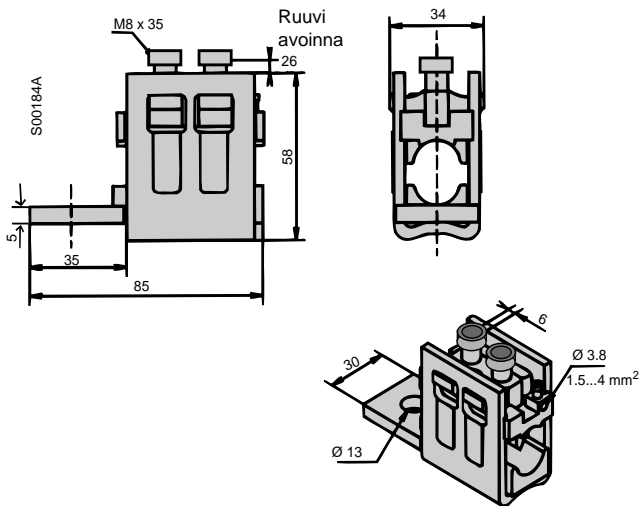
## OZXB 1, OZXB 1L



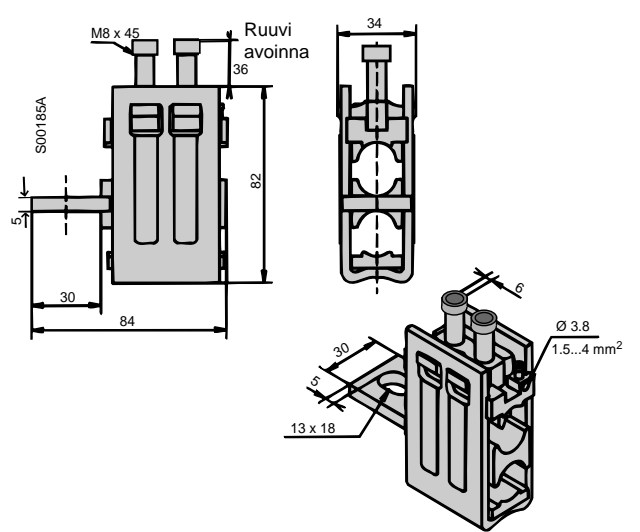
## OZXB 2, OZXB 2L



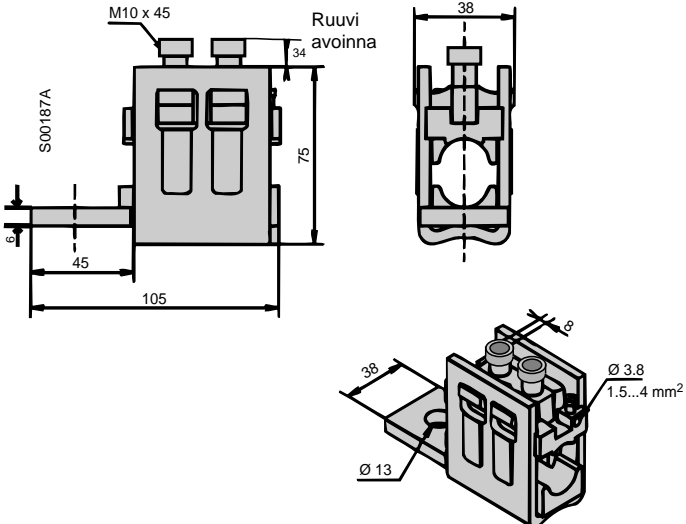
## OZXB 3



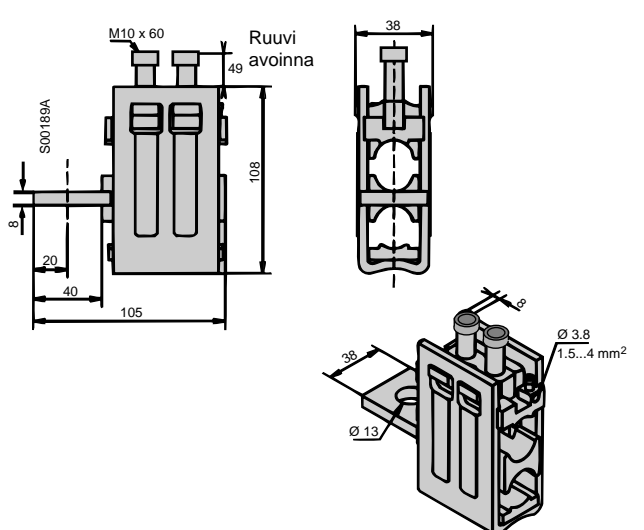
## OZXB 4



## OZXB 5

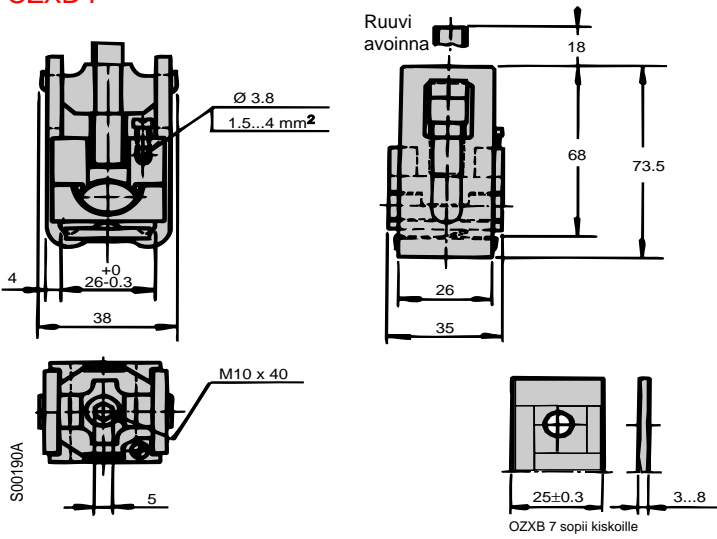


## OZXB 6

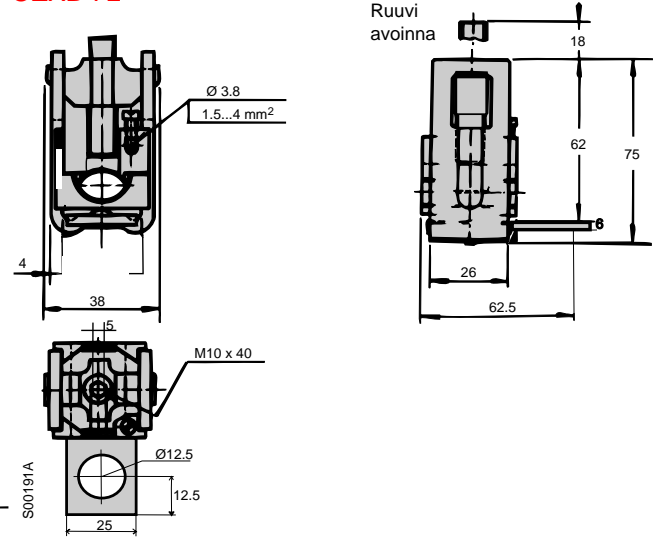


# Yleisliittimet, alumiini- ja kuparikaapeli 10 mm<sup>2</sup>...2x300 mm<sup>2</sup> Mittapiirroukset

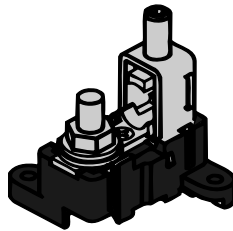
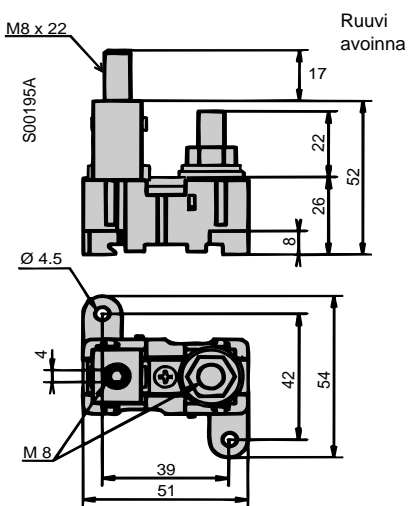
OZXB 7



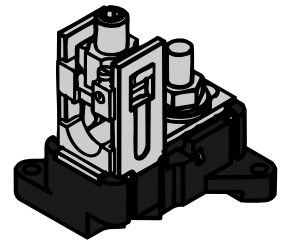
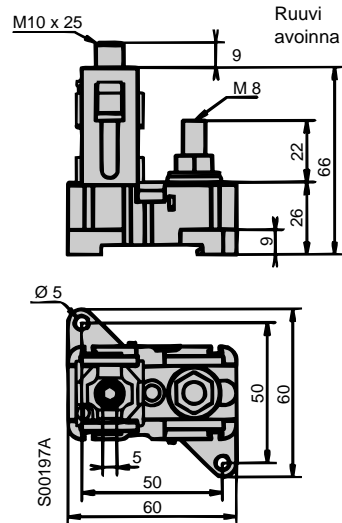
OZXB 7L



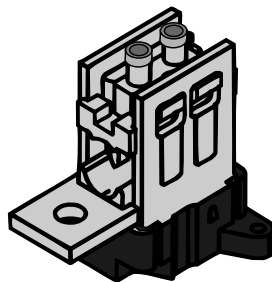
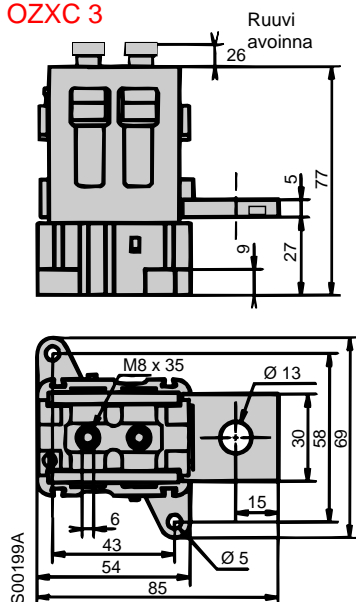
OZXC 1



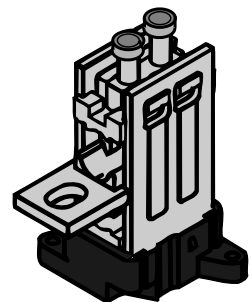
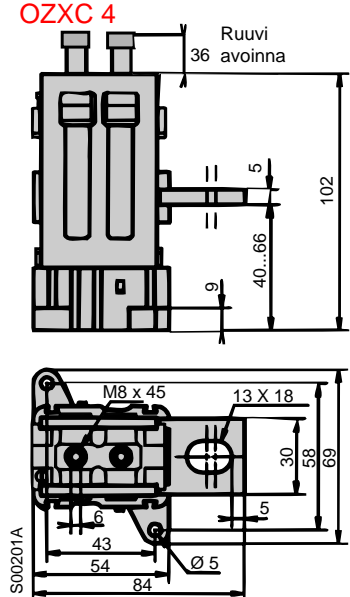
OZXC 2



OZXC 3



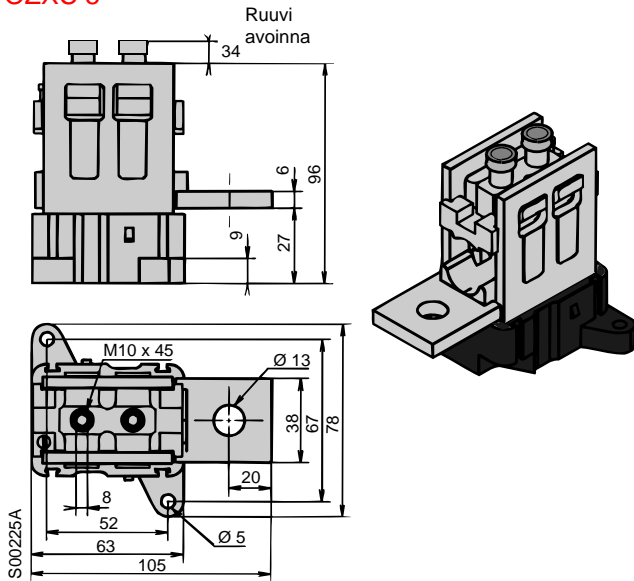
OZXC 4



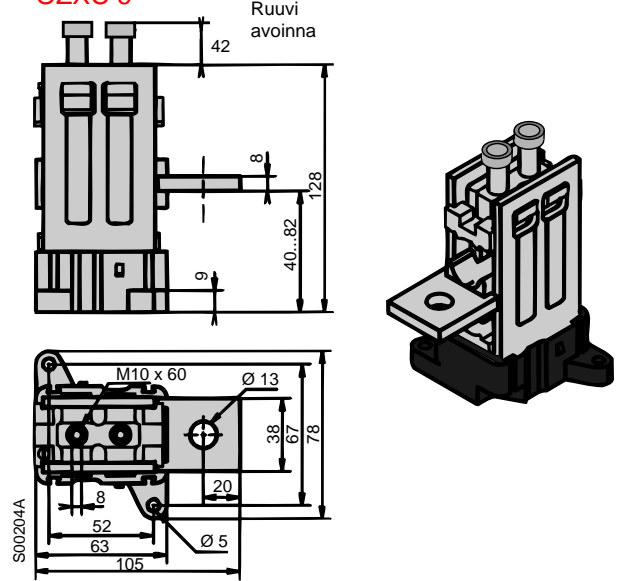


# Yleisliittimet, alumiini- ja kuparikaapeli 10 mm<sup>2</sup>...2x300 mm<sup>2</sup> Mittapiirroukset

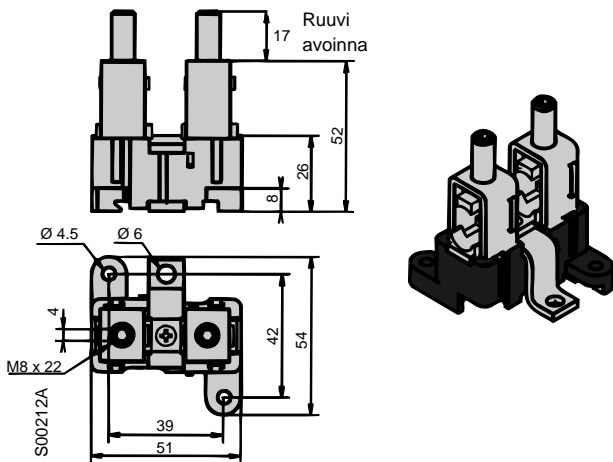
**OZXC 5**



**OZXC 6**

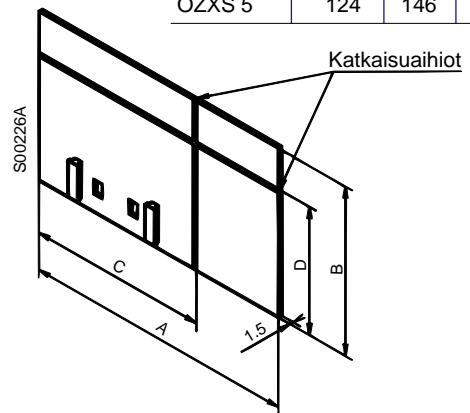


**OZXD 11**

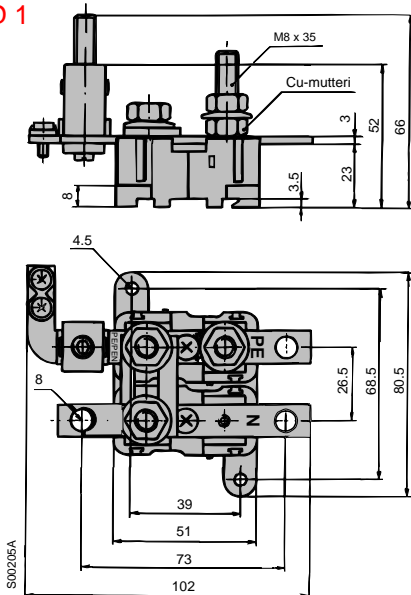


**OZXS 1...5**

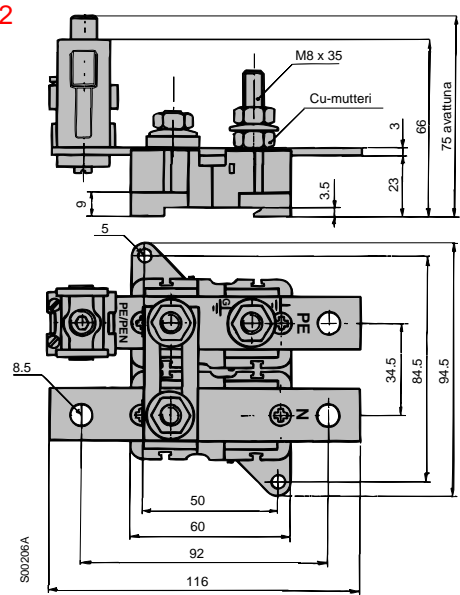
Välilevyt vaiheiden välille	A [mm]	B [mm]	C [mm]	D [mm]
OZXS 1	109	67	71	-
OZXS 2	123	75	80	-
OZXS 3	104	120	-	83
OZXS 5	124	146	-	103



**OZXD 1**



**OZXD 2**

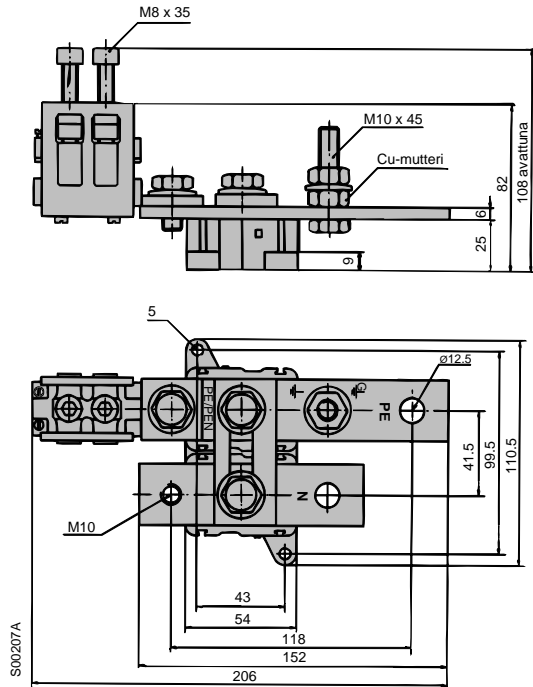


# Yleisliittimet, alumiini- ja kuparikaapeli

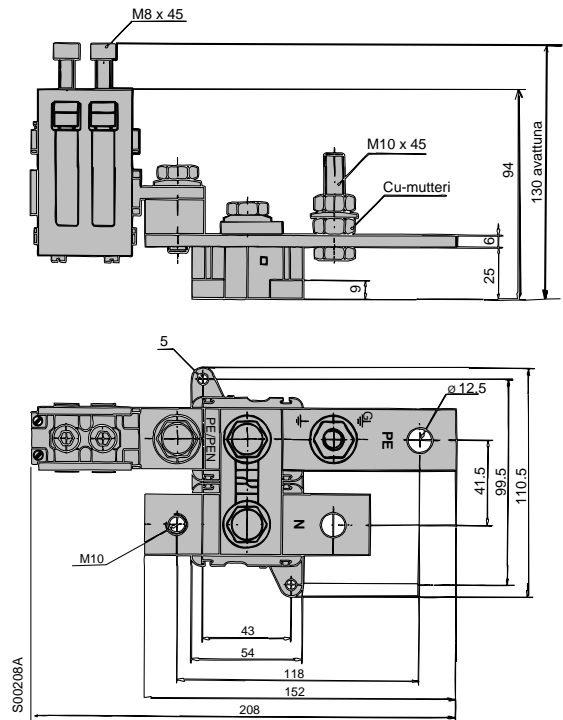
## 10 mm<sup>2</sup>...2x300 mm<sup>2</sup>

### Mittapiirroksset

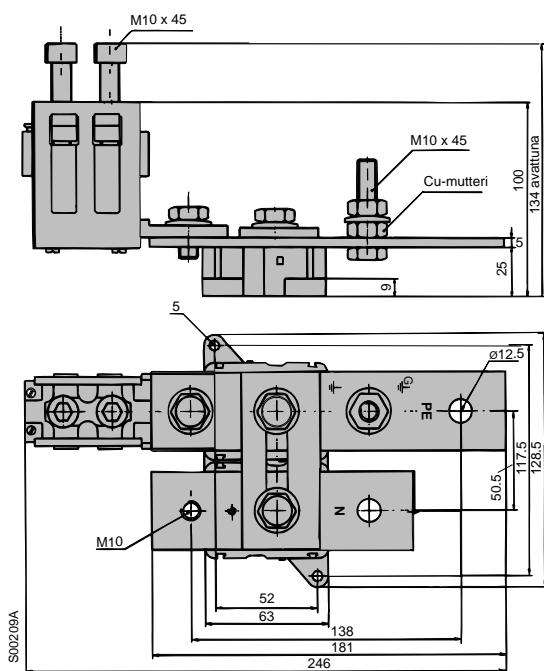
OZXD 3



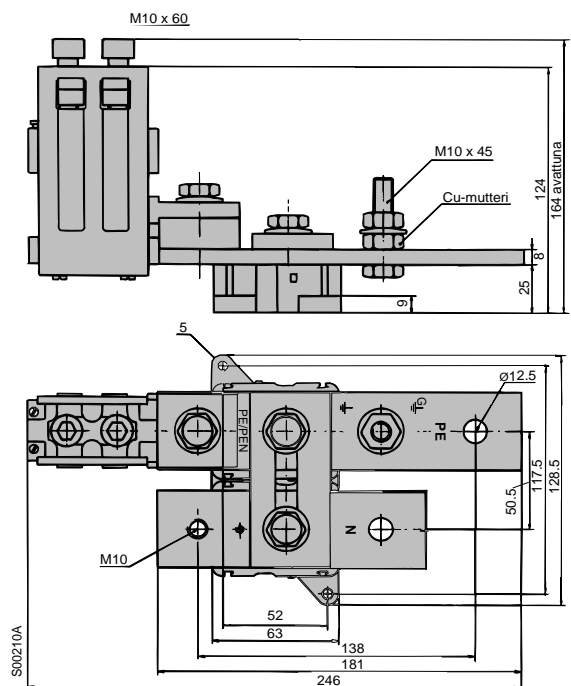
OZXD 4



OZXD 5



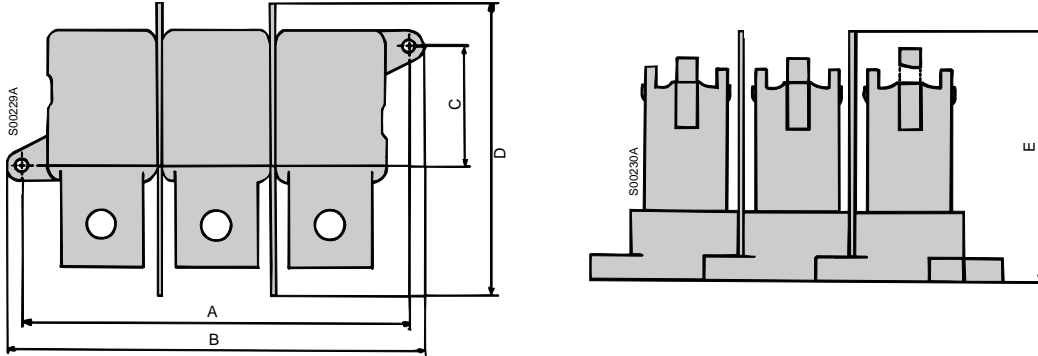
OZXD 6



# Yleisliittimet, alumiini- ja kuparikaapeli 10 mm<sup>2</sup>...2x300 mm<sup>2</sup> Mittapiirroukset

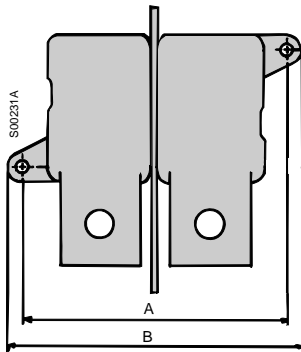
## Eristealustaisten liittimien asennus rinnakkain

3 liittintä rinnan



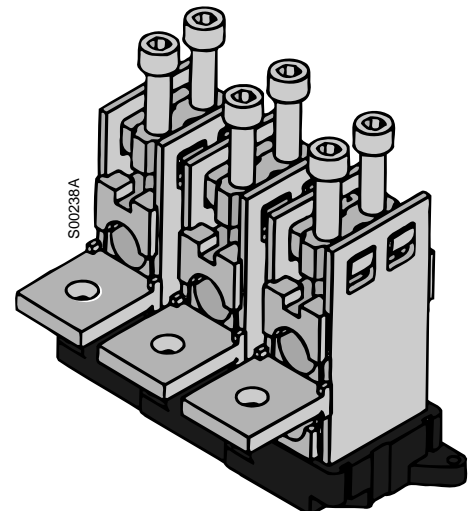
Lajimerkki	A [mm]	B [mm]	C [mm]	D [mm]	E [mm]
OZXC 1	95	107	39	109	75
OZXC 2	119	129	50	123	84
OZXC 3	141	152	43	104	91
OZXC 4	141	152	43	104	129
OZXC 5	168	179	52	124	112
OZXC 6	168	179	52	124	155

2 liittintä rinnan



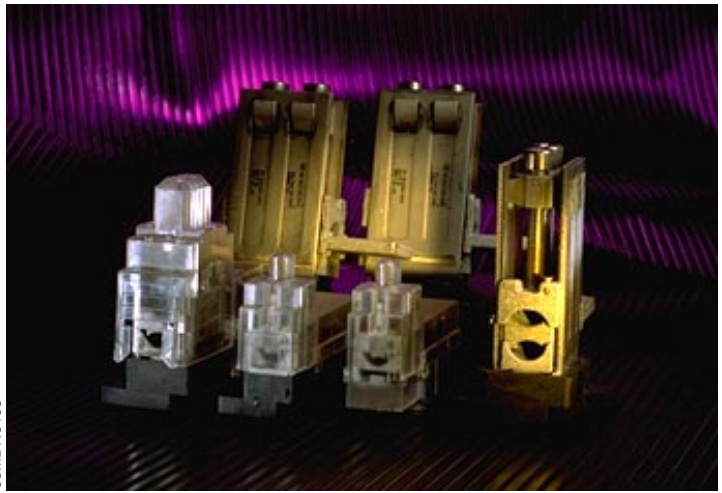
Lajimerkki	A [mm]	B [mm]
OZXC 1	68.5	80.5
OZXC 2	84.5	94.5
OZXC 3	99.5	110.5
OZXC 4	99.5	110.5
OZXC 5	117.5	128.5
OZXC 6	117.5	128.5

Huomaa tilata lajimerkeille sopivat välilevyt ja asennusruuvit (sivu 5).



Yleisliittimiin on nyt saatavana uutena lisävarusteena liitinsuojat. Liitinsuojat on helppo napsauttaa valmiiksi asennetun liittimen päälle.

95MDNE463



# ABB

## ABB Oy

Kotimaan tuotemyynti  
[www.abb.fi](http://www.abb.fi)

### HELSINKI

PL 182, 00381 Helsinki  
Puh. 010 22 11  
Fax 010 22 22010

### VAASA

PL 622, 65101 VAASA  
Puh. 010 22 11  
Fax 010 22 43419